

## Systemes d'aspiration pour plan de travail adaptés à tout type d'environnement.

Les systemes d'aspiration Nederman pour plan de travail peuvent être utilisés dans tout type d'environnement, en partant des postes d'assemblage où des fumées de brasage sont aspirées jusqu'aux laboratoires où la protection contre des gaz fortement corrosifs ou nocifs est vitale.

Les systemes d'aspiration pour plan de travail sont disponibles en tant qu'ensembles complets et par éléments individuels.

- Nombreuses alternatives de fixation : murale, plafond ou sur un plan de travail
- Orientable dans toutes les directions
- Perte de charge et niveau sonore faibles

97

102

## SYSTEMES D'ASPIRATION POUR PLAN DE TRAVAIL



# CATALOGUE PRODUIT

Systèmes d'aspiration pour plan de travail



Type	FX32	FX50	FX75	FX100
<b>Description</b>	Tuyau souple en plastique sans articulation.	Minibras légers en aluminium anodisé avec joints de friction réglables en plastique.	Minibras légers en aluminium anodisé avec joints de friction réglables en plastique.	Minibras légers en aluminium anodisé avec joints de friction réglables en plastique.
<b>Application</b>	Un minibras rentable pour des petits postes de travail et des applications légères, pour l'aspiration des fumées de brasage et des particules légères.	Pour l'aspiration des fumées, poussières légères, etc. Débit jusqu'à 110 m³/h.	À utiliser lorsqu'un débit supérieur est nécessaire - jusqu'à 240 m³/h.	Pour l'industrie, les grands laboratoires, les ateliers, lorsqu'un débit d'aspiration important est nécessaire - jusqu'à 500 m³/h. Aspire poussières et particules de plus grande taille (soudage, brasage).
<b>Bras Ø, mm</b>	32	50	75	100
<b>Standard Pour un usage normal</b>	x	x	x	x
<b>ESD/EX Pour des applications électroniques et dans des environnements à fort risque d'explosion</b>	x (ESD uniquement)	x	x	x
<b>CHEM Pour les applications chimiques avec gaz corrosifs.</b>			x	x





# Kits d'aspiration pour plan de travail

Le kit d'aspiration pour plan de travail comprend un ou plusieurs minibras d'aspiration FX Original avec hotte ou buse, un ventilateur N3 avec variateur de vitesse et un filtre STD (à particules, HEPA et gaz), flexible(s), avec des accessoires de raccordement et de fixation(s) sur plan de travail.



Kit d'extraction 500  
1 x bras, Ø 32 mm  
1 x hotte demi-dôme 1/2



Kit d'extraction 2000  
1 x bras, Ø 50 mm  
1 x hotte multi-usage



Kit d'extraction 1000  
2 x bras, Ø 32 mm  
2 x hottes demi-dôme 1/2



Kit d'extraction 2500  
2 x bras, Ø 50 mm  
2 x mini-hotte



Kit d'extraction 1500  
3 x bras, Ø 32 mm  
3 x hotte demi-dôme 1/2



Kit d'extraction 3000  
1 x bras, Ø 75 mm  
1 x mini-hotte



Kit	Type de bras	Débit d'air max., m³/h	Tension/prise électrique	Fréquence, Hz	Puissance, W	Bras Ø, mm	Longueur de bras, mm	Flexible Ø, mm	Longueur de flexible, m	Température de l'air aspiré, °C	Poids du kit complet, kg	Référence
500	1 x FX32	45	220-240 / prise européenne	50/60	170	32	850	45	3,0	-10 à +70	11	70510634
1000	2 x FX32	42	220-240 / prise européenne	50/60	170	32	850	45	3,0	-10 à +70	13	70511134
1500	3 x FX32	38	220-240 / prise européenne	50/60	170	32	850	45	3,0	-10 à +70	15	70511634
2000	1 x FX50	100	220-240 / prise européenne	50/60	170	50	1100	75	3,0	-10 à +70	14	70505044
2500	2 x FX50	75	220-240 / prise européenne	50/60	170	50	1100	75	3,0	-10 à +70	17	70505644
3000	1 x FX75	150	220-240 / prise européenne	50/60	170	75	1100	100	3,0	-10 à +70	15	70506244

# Bras d'aspiration pour plan de travail



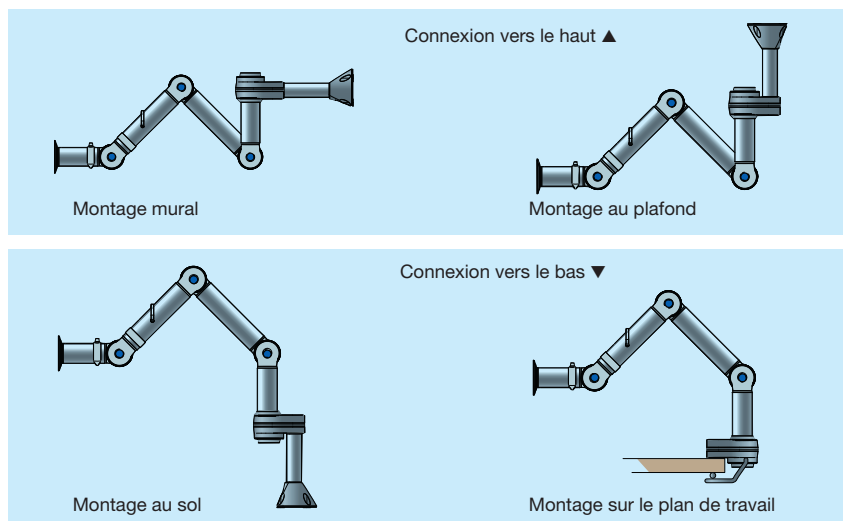
Un système d'aspiration personnalisé pour plan de travail est constitué d'un mini-bras d'aspiration (Standard, ESD/EX ou CHIM) toujours avec une mini hotte (interface universelle pour d'autres hottes), complété par différents accessoires tels que supports, mini-bras articulés, réducteurs, tuyaux, etc. Ces pièces sont à commander séparément. Un système d'aspiration pour plan de travail peut être raccordé à un filtre et ventilateur simple N3 ou à un système de filtration et ventilateur centralisé.

## Bras

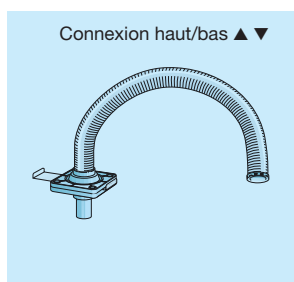
Sens de branchement*	Bras Ø, mm	Longueur de bras, mm	Débit d'air recommandé, m³/h	Température de l'air aspiré, °C	STANDARD Référence	ESD/EX Référence	CHEM Référence
Haut/Bas ▲ ▼	32	850	20-60	-	70502834	70502934	-
Haut/Bas ▲ ▼	50	700	50-110	-10 à +70	70510144	70530144	-
Bas ▼	50	1100	50-110	-10 à +70	70510244	70530244	-
Bas ▼	50	1500	50-110	-10 à +70	70510444	70530444	-
Haut ▲	50	1100	50-110	-10 à +70	70510344	70530344	-
Haut ▲	50	1500	50-110	-10 à +70	70510544	70530544	-
Bas ▼	75	1100	110-240	-10 à +70	70540144	70560144	70550144
Bas ▼	75	1500	110-240	-10 à +70	70540344	70560344	70550344
Haut ▲	75	1100	110-240	-10 à +70	70540244	70560244	70550244
Haut ▲	75	1500	110-240	-10 à +70	70540444	70560444	70550444
Haut/Bas ▲ ▼	100	1200	200-450	-10 à +70	70570144	70590144	70580144
Bas ▼	100	1800	200-450	-10 à +70	70570244	70590244	70580244
Haut ▲	100	1800	200-450	-10 à +70	70570344	70590344	70580344
Haut ▲	100	2400	200-450	-10 à +70	70570544	70590544	70580544

\* NB : Différents mécanismes de ressort sont montés en fonction du sens de branchement.

## Bras 50/75/100



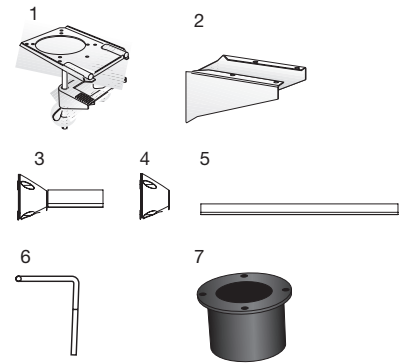
## Bras 32



## Supports

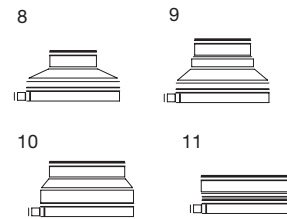
	Description	Pour minibras de type	Taille, mm	Référence
1	Fixation sur plan de travail	32		70371761
2	Support mural	32		70371760
3	Support complet	50 / 75 / 100	L=250	70501144
4	Support	50 / 75 / 100		70501244
5	Profilé d'extension	50 / 75 / 100	L=1100	70501344
	Profilé d'extension	50 / 75 / 100	L=2200	70374600
6	Fixation sur plan de travail	50 / 75 / 100		70501444
	Bague pour plan de travail	50 / 75	Ø 130, T=3	70502644
7	Enjoliveur plafond	50 / 75 / 100		70502744

## Accessoires



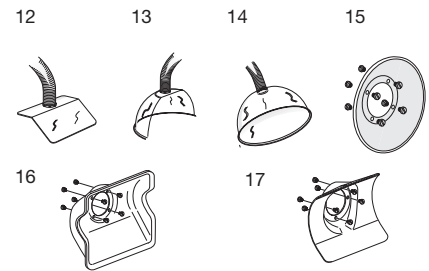
## Réductions

	Description	Pour bras de type	Taille, mm	Référence
8	Réduction	50 / 75 / 100	Ø 63	70500644
9	Réduction	50 / 75 / 100	Ø 75-80	70500744
10	Réduction	50 / 75 / 100	Ø 100	70500844
11	Réduction	50 / 75 / 100	Ø 125	70500944



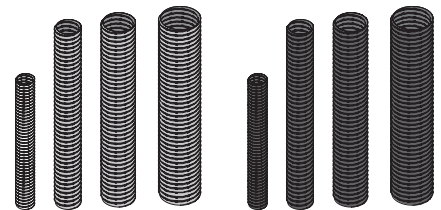
## Hottes

	Description	Pour minibras de type	Taille, mm	STD Référence	ESD/EX Référence	CHEM Référence
12	Hotte flasque	32	150x160	70371525	-	-
13	Hotte demi-dôme	32	260x120	70371756	70371807	-
14	Hotte dôme	32	Ø 260	70371757	70371808	-
15	Hotte métallique	50 / 75 / 100	Ø 280	70500444	70500544	70500444
16	Hotte multi-fonctions	50 / 75 / 100	380x460	70500144	70500244	70500344
17	Hotte flasque	50 / 75 / 100	260x335	70502844	70502944	70503044



## Flexibles

Flexible Ø, mm	Longueur, mm	Couleur STD	Réf STD	ESD/EX Couleur	ESD/EX Référence
32	1500	noir	70400051	-	-
45	3000	blanc	70501644	noir	70502044
75	3000	gris	70501544	noir	70501944
100	3000	gris	70501744	noir	70502144
125	5000	gris	70501844	noir	70502244



## Grille aspirante FD 23

Système d'aspiration prévu pour être intégré au plan de travail. Il est très efficace pour capter des vapeurs lourdes provenant de colles, de solvants ou autres processus. Recommandé pour un usage avec un ventilateur N3 et un filtre.

Description	Dimensions	Référence
Grille aspirante en acier inoxydable	Grille Ø 260 mm, raccord Ø 45 mm	70373527
Réduction, 45/32 mm		70373605



## Ventilateur N3 et cartouche filtrante



Ce kit est composé d'une cartouche filtrante autonome et d'un ventilateur N3. Il est conçu pour l'aspiration et la filtration des fumées et des vapeurs émises lors de brasage, de collage ou d'opérations avec des solvants. Prévu pour un usage dans différentes configurations avec bras FX ou grille d'aspirante FD 23.

- Facile à installer
- La cartouche de filtre standard se compose d'un filtre à particules, HEPA et charbon actif.
- La cartouche de filtre à gaz est un filtre à charbon actif
- Les cartouches de filtre sont jetables et faciles à remplacer

Accessoires	Référence
Boîtier silencieux ESD pour kit 1000-3000	70311429
Adaptateur pour le raccordement de deux cartouches filtrantes N3	70332904

Filtres pour les kits 500 - 3000	Cartouche filtrante, standard	Cartouche filtrante, gaz
Référence	70311427	70312427
Degré de filtration de 99,97 à 0,3 µm DOP %	99,97	-
Surface du filtre à particules, m <sup>2</sup>	2,5	-
Charbon actif, kg	1,5	4
Taille, L x L x H, mm	388x288x285	388x288x285
Poids, kg	4,8	9,8
Ventilateur avec variateur de vitesse	Avec prise européenne	
Référence	70800134	
Puissance, kW	0,17	
Débit d'air, m <sup>3</sup> /h	300	
Tension, V	220-240	
Fréquence, Hz	50/60	
Nb. de phases	1	
Ø de raccordement, mm	125	
Taille, L x L x H	320x140x270	
Poids, kg	4,6	
Unité complète ventilateur et filtre		
Niveau sonore, dB(A)	60	60
Hauteur, mm	555	555
Poids, kg	8,4	13,4

## Pièces de rechange bras d'aspiration

Kits d'aspiration pour plan de travail					Extracteurs pour plan de travail					
Modèle	Produit Référence	Kit à monter Ø 50 Pièces de rechange Référence	Kit à monter Ø 75	Kit à monter Ø 100	Modèle	Produit Référence	Kit à monter Ø 50 Pièces de rechange Référence	Kit à monter Ø 75	Kit à monter Ø 100	
STD	70510144	70374320			ESD/EX	70530544	70374321			
	70510244	70374320				70560144		70374323		
	70510444	70374320				70560244		70374323		
	70510344	70374320				70560344		70374323		
	70510544	70374320				70560444		70374323		
	70540144		70374322			70590144			70374326	
	70540344		70374322			70590244			70374326	
	70540244		70374322			70590344			70374326	
	70540444		70374322			70590544			70374326	
	70570144			70374325		CHEM	70550144		70374324	
	70570244			70374325			70550244		70374324	
	70570344			70374325			70550344		70374324	
	70570544			70374325			70550444		70374324	
	70530144	70374321					70580144			70374327
70530244	70374321			70580244				70374327		
70530344	70374321			70580344				70374327		
70530444	70374321			70580544				70374327		

Pour plus d'informations sur notre gamme complète de pièces de rechange, rendez-vous sur notre site Web.